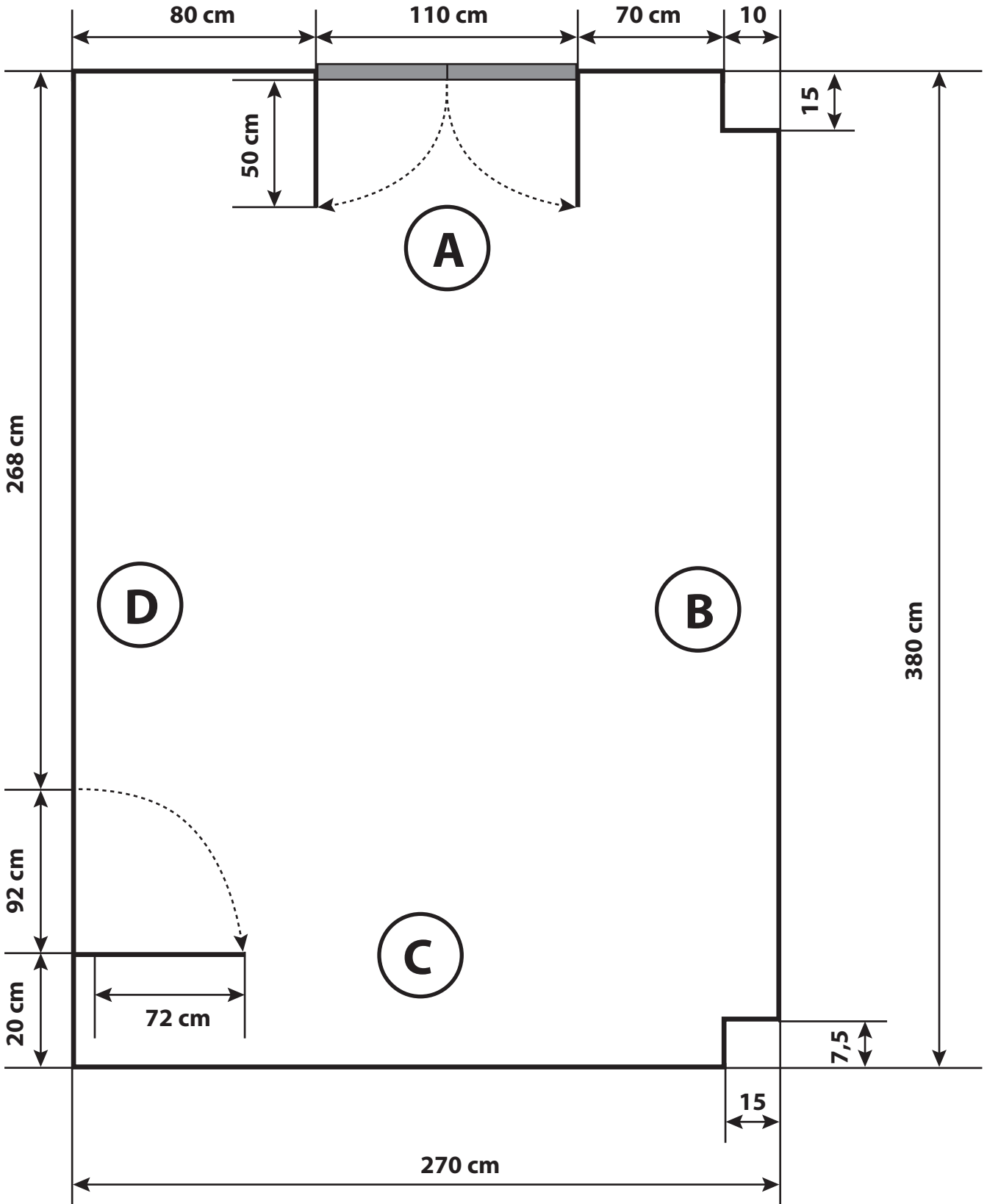


Neurriak hartzeko modua:

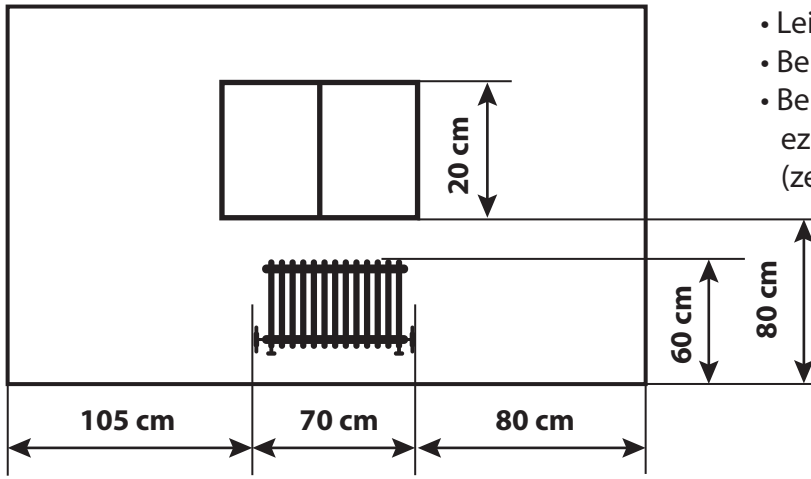
Jarri metroa zoruaren kontra, zokaloaren ondoan, eta idatzi horma bakoitzak zer neurri duen, horretarako gela osoaren perimetroa hartu kontuan.

Adierazi:

- Gelaren neurriak, alegia, luzera, zabalera eta altuera, denak zentimetrotan.
- Leiho eta ateen kasuan, hartu markoaren neurriak eta idatzi ateen ekorketa-arearen neurria. Garrantzitsua da lehioaren markoaren altuera—zorutik neurtu— gehitzea, eta pertsianaren kaxaren eta zintaren xehetasunak adieraztea.
- Erradiadorearen zabalera hartzean, giltza eta purgadorearen neurri osoak ere neurtu egin behar dira eta altuera zorutik erradiadorearen goialderaino hartuko da.
- Horma batean habe bat dugunean, zoruko bi puntutatik neurtu beharko da altuera, trazatzen ari den lerroa egiaztatzeko. Gauza bera egingo dugu habearen zabalera neurtzeko.
- Garrantzitsua da entxufeak, etengailuak eta argi-puntuak kokatzea eta haien neurriak adieraztea.
- Gela oinplano irregularrekoa bada, oinplanoa marraztu eta jarraitu itzazu ondorengo adibidean adierazitako pausoak.
- Neurri guztiak zentimetrotan adierazi beharko dira.

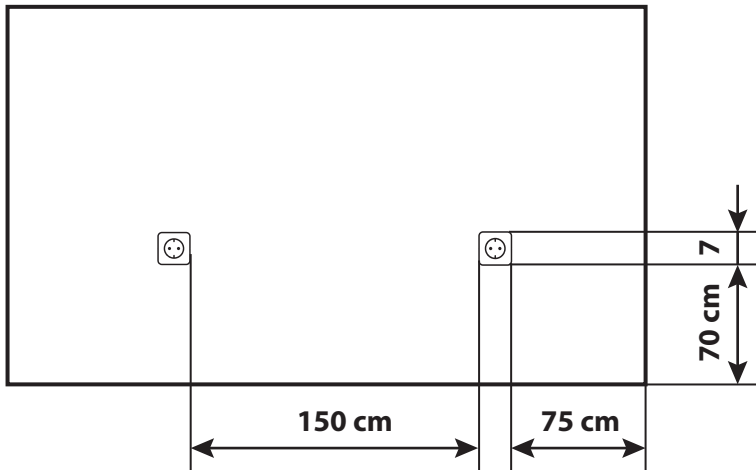


A



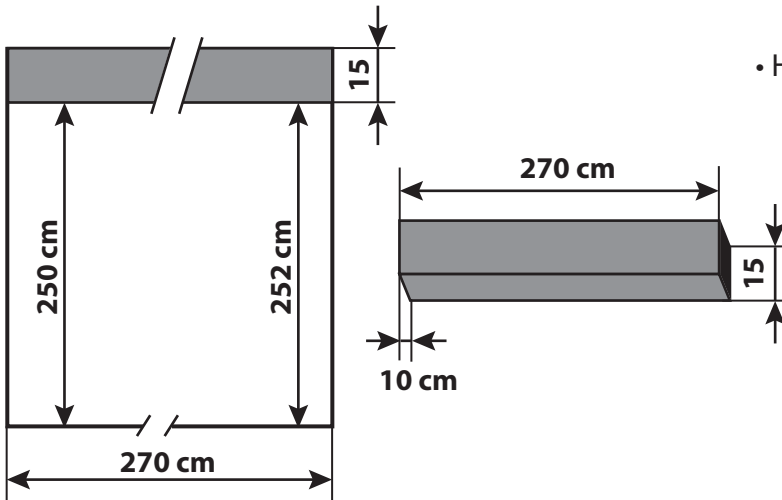
- Leihoaren altuera.
- Berogailua: zabalera x altuera.
- Berogailuaren kokapena: zenbat ezkerretara eta eskubira (zentimetrotan).

B



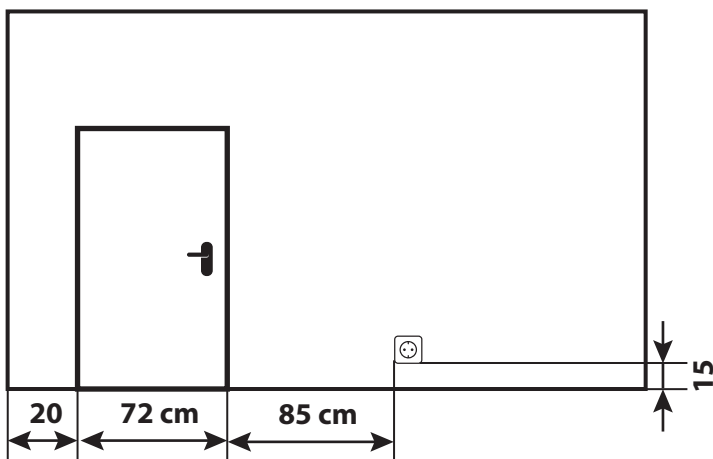
- T.V. ,tfno., argi giltza, kokapena.

C



- Haga: altuera x zabalera x sakonera.

D



- Ateak eta entxufeak.