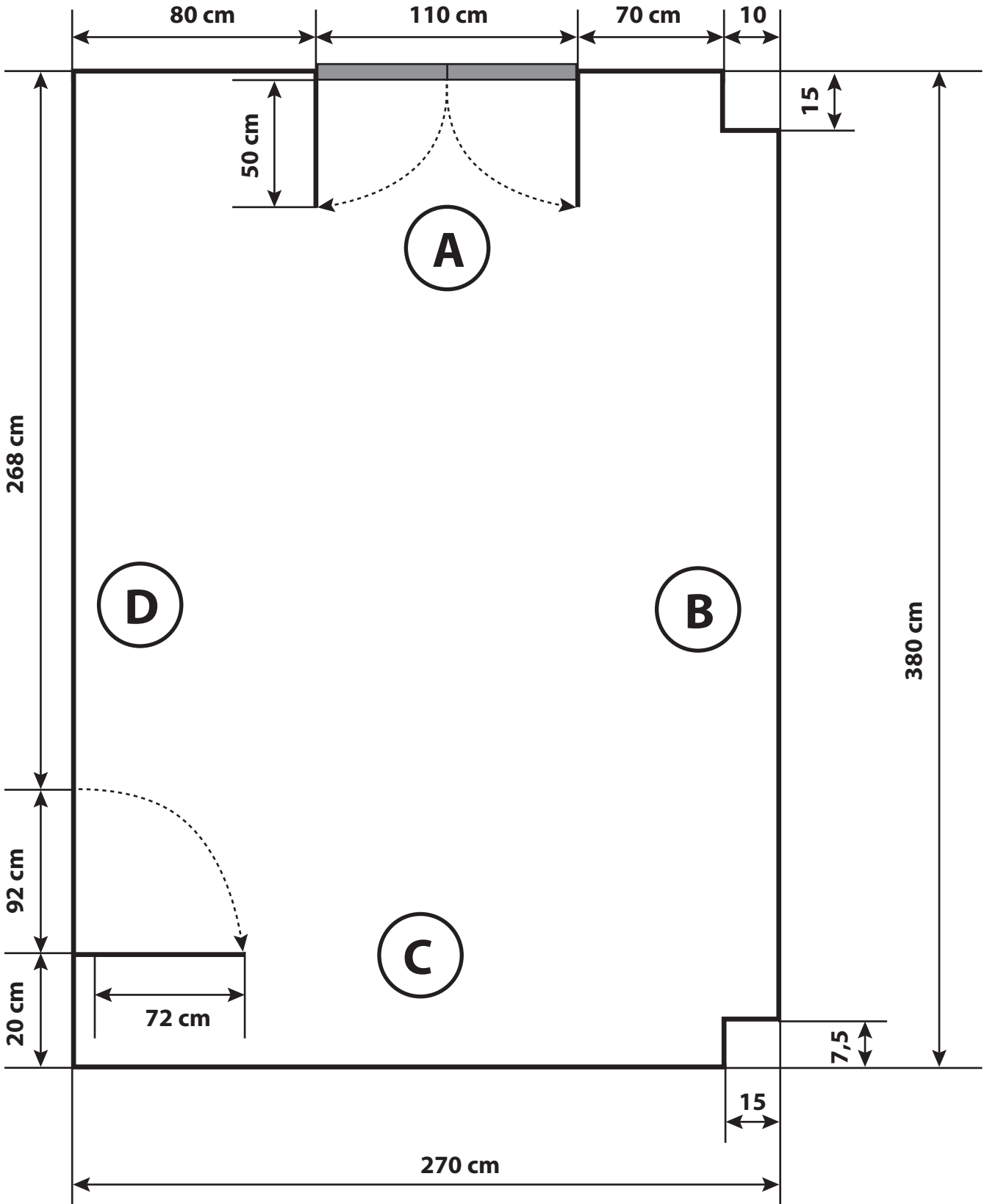


Como tomar las medidas:

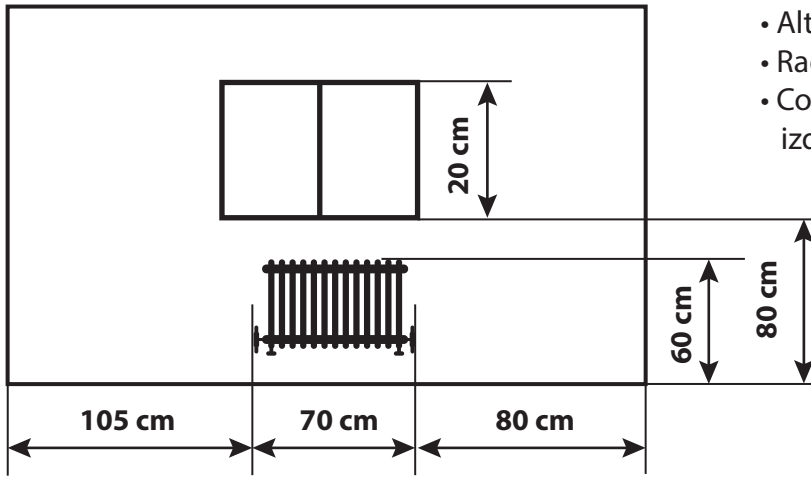
Lo mejor es colocar el metro arrimado al suelo junto al zócalo, anotando la medida de cada pared, recorriendo todo el perímetro de la habitación.

Indicar:

- Medidas de largo, ancho y alto de la habitación en centímetros.
- **Para ventanas y puerta** coger medidas de marco y anotar la medida de movimiento de las puertas. Importante añadir la altura del marco de la ventana tomada desde el suelo y comentar los detalles de caja y cinta de persiana.
- Al tomar las medidas de ancho del **radiador**, se incluirán la llave y el purgador en la medida total y la altura se medirá desde el suelo hasta la parte superior del radiador.
- Cuando tengamos una **viga** a lo largo de una pared, tomar la medida de altura desde el suelo en 2 puntos para verificar la línea que va trazando. Lo mismo haremos con la medida de profundidad de la viga.
- Importante colocar y señalar las medidas de **enchufes, interruptores, puntos de luz**.
- En el caso de que la habitación sea de **planta irregular**, dibujar la planta y seguir las pautas descritas en el siguiente ejemplo.
- Todas las medidas se deben dar en centímetros.

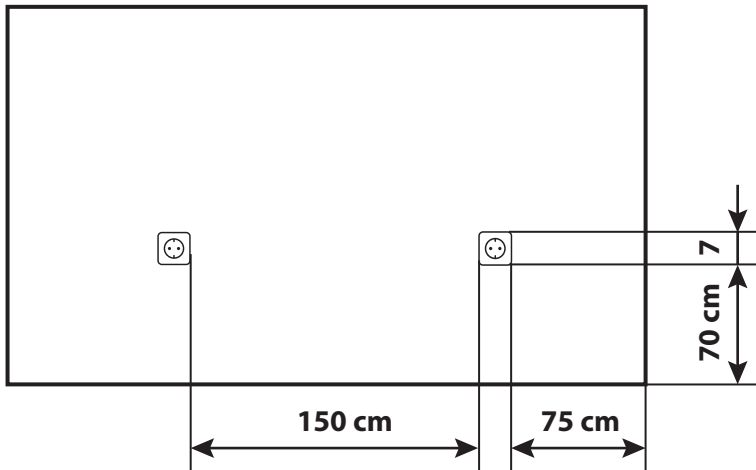


A



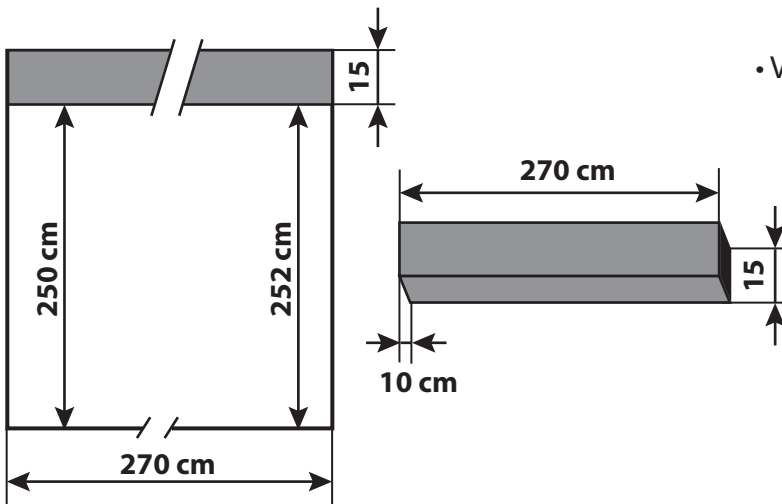
- Altura de la ventana.
- Radiador: Ancho x Alto.
- Colocación de radiador, cm a la izquierda y derecha.

B



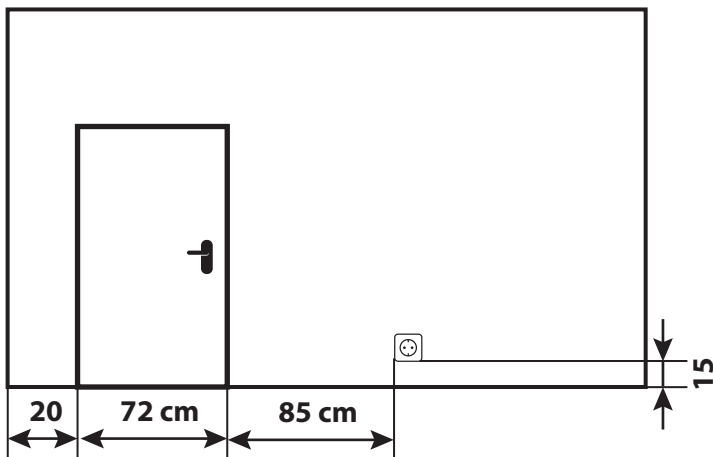
- Posición de enchufes, interruptores de luz, tomas de TV, teléfono...

C



- Viga a techo: Altura x Anchura x fondo.

D



- Puertas y enchufes.